

OLYMPUS

OLYMPUS

OLYMPUS  **-SYSTEM**
VF-2



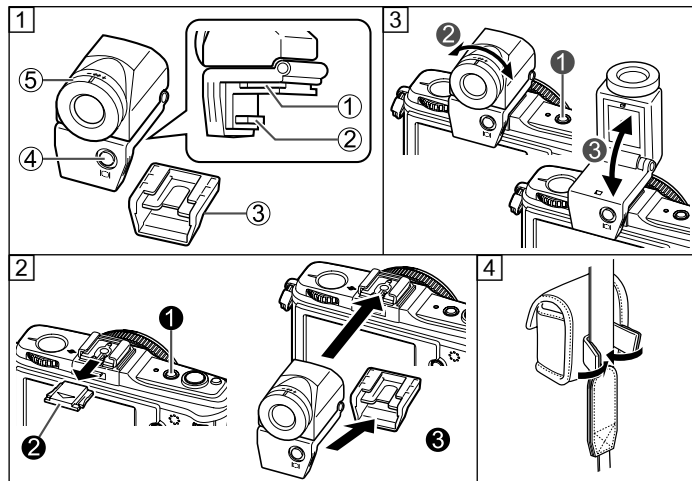
VN592502
Printed in China

© 2009 OLYMPUS IMAGING CORP.

R2115_E_cover_en_cs2e.indd 1

- | | |
|-------------------------------------|-------------------------------------|
| 4 - EN INSTRUCTIONS | 34 - NL AANWIJZINGEN |
| 6 - BG ИНСТРУКЦИИ | 36 - NO INSTRUKSJONER |
| 8 - CZ NÁVOD K POUŽITÍ | 38 - PL INSTRUKCJA |
| 10 - DE BEDIENUNGSANLEITUNG | 40 - PT INSTRUÇÕES |
| 12 - DK BETJENINGSVEJLEDNING | 42 - RO INSTRUCȚIUNI |
| 14 - EE JUHISED | 44 - RS UPUTSTVO ZA UPOTREBU |
| 16 - ES INSTRUCCIONES | 46 - RU ИНСТРУКЦИЯ |
| 18 - FI KÄYTTÖOHJEET | 48 - SE BRUKSANVISNING |
| 20 - FR MODE D'EMPLOI | 50 - SI NAVODILA |
| 22 - GR ΟΔΗΓΙΕΣ | 52 - SK NÁVOD NA POUŽITIE |
| 24 - HR UPUTE | 54 - TR TALİMATLAR |
| 26 - HU HASZNÁLATI ÚTMUTATÓ | 56 - UA ІНСТРУКЦІЯ |
| 28 - IT ISTRUZIONI | 58 - AR الإرشادات |
| 30 - LT INSTRUKCIJA | 60 - PR دفترچه راهنما |
| 32 - LV NORĀDĪJUMI | |

06/10/2009 09:57:25



EN INSTRUCTIONS

Thank you for purchasing this Olympus product. To ensure your safety, please read this instruction manual before use, and keep it handy for future reference.

Names of Parts (Figure 1)

- ① Electronic viewfinder mounting part
- ② Connector
- ③ Connector cover
- ④ Display switching button (I/O)
- ⑤ Diopter adjustment ring

Attaching the Viewfinder (Figure 2)

- ① Turn off the camera.
 - ② Slide off the hot shoe cover.
 - ③ Remove the connector cover, align the viewfinder with the hot shoe, and slide it in until it stops.
- To detach the viewfinder, turn off the camera and follow the reverse procedure.

Using the Viewfinder (Figure 3)

- ① Turn on the camera.
- ② Turn the diopter adjustment ring to a position where the image on the viewfinder can be seen clearly.
- ③ Adjust the viewfinder to your preferred angle (up to 90 degrees).

* The display switches between the LCD monitor and viewfinder with every press of the display switching button (I/O).

Attaching the Case (Figure 4)

⚠ Warnings: Safety Precautions

- When carrying the camera, do not hold it by the electronic viewfinder.
- You cannot use an external flash and the electronic viewfinder at the same time.

OLYMPUS NORGE AS
Postboks 119 Kjelsås, 0411 OSLO, Tel.: 23 00 50 50

OLYMPUS BELGIUM N.V.
Boomssesteeweg 77, 2630 Aartselaar, Tel.: (03) 870 58 00

OLYMPUS POLSKA SP. Z O.O.
ul. Suwak 3, 02-676 Warszawa
tel. 022 - 366 00 77, faks 022 - 831 04 53

OLYMPUS PORTUGAL, SA
Rua Santos Pousada, 552 Oliveira do Douro
4430-287 V.N.Gaia, Tel: +351 229 999 800
Rua Fernando Lopes Graça, 19 - L. Telheiras
1600-805 Lisboa
Tel: +351 217 523 067

OLYMPUS ROMANIA
Str. Academiei, nr. 39-41, sc. A, et. 4, sector 1,
București, cod poștal 010013,
tel/fax: 0314100032

ООО «ОЛИМПУС РУС»
г. Москва ул. Электровозодская, д. 27, корп. 8 тел.: +7 495 926 70 71

OLYMPUS SVERIGE AB
Pyramidvägen 5, 169 56 Solna, Sweden
Tel.: +46 8 7353400, Fax: +46 8 7353410

OLYMPUS SLOVENIJA D.O.O.
Baznikova 2, SI-1000 Ljubljana, Tel.: +386 1 236 33 20

OLYMPUS SK SPOL. S R.O.
Slovnaftská 102, 821 07 Bratislava, Tel.: +421 2 4920 9411
e-mail: info@olympus.sk, servis@olympus.sk

OLYMPUS D.O.O. BEOGRAD
Đorđ Stanojevića 12 (Office Park)
11070 Beograd, Srbija

Tel.: (011) 2222 914, Fax: (011) 2222 910
www.olympus.rs

Olympus Türkiye Yetkili Teknik Servisi Datapro
Bilişim Hizmetleri San. ve Tic.A.Ş.
Çağrı Merkezi, Tel:+90 (212) 331 04
http://www.datapro.com.tr/

Olympus Türkiye
Perdemaç Plaza Bayar Cad.Gülbahar Sok. No:17
34742 Kozyatağı İstanbul
Tel: +90 216 372 9393
Fax:+90 216 372 1070
www.olympus.com.tr
turkey@olympus-europa.com

АВТОРИЗОВАНИ СЕРВІСНІ ЦЕНТРИ
УКРАЇНА ТОВ «СОНІКО УКРАЇНА»,
м Київ, вул. Щусова 10, тел. (044) 251-29-68

УКРАЇНА ТОВ «КРОК-ТТЦ», м Київ, пр-т
Маяковського 26, тел. (044) 459-42-55, 204-72-55
مرکز خدمات پس از فروش دوربینهای المپوس در ایران :

شرکت نیکسان آسیا
تهران - خیابان شهید بهشتی - بعد از خیابان پاکستان
پلاک ۲۳۷ - طبقه ۱ - واحد ۱
تلفن: 88739103 - 88737353
e-mail: service@nixanasia.com
homepage: www.nixanasia.com

FR MODE D'EMPLOI

Nous vous remercions pour l'achat de ce produit Olympus. Veuillez lire ce mode d'emploi avant utilisation pour votre sécurité et conserver ces instructions à portée de main pour un usage ultérieur.

Nomenclature (Figure 1)

- 1 Pièce de montage du viseur électronique
- 2 Connecteur
- 3 Couvercle du connecteur
- 4 Touche d'affichage (I/O)
- 5 Bague d'ajustement du dioptre

Attacher le viseur (Figure 2)

- 1 Éteignez l'appareil photo.
- 2 Faites glisser le capot du sabot flash.
- 3 Enlevez le couvercle du connecteur, alignez le viseur avec le sabot flash et faites-le coulisser jusqu'à ce qu'il se bloque.
 - Pour détacher le viseur, éteignez l'appareil photo et faites la procédure inverse.

Utiliser le viseur (Figure 3)

- 1 Mettez l'appareil photo en marche.
- 2 Tournez la bague d'ajustement du dioptre sur une position où l'image du viseur est claire.
- 3 Ajustez le viseur selon votre angle préféré (jusqu'à 90 degrés).

* L'affichage permutte entre l'écran LCD et le viseur lors de la pression sur la touche affichage (I/O).

Attacher le boîtier (Figure 4)

Avertissements : Précautions de sécurité

- Lorsque vous transportez l'appareil photo, ne le tenez pas uniquement par le viseur électronique.
- Vous ne pouvez pas utiliser de flash externe en même temps que le viseur électronique.

Caractéristiques principales

Pixels affichés	: Environ 1 440 000 points
Champ de vue	: 100 %
Grossissement du viseur	: Environ 1,15 (-1 m ⁻¹ 50 mm objectif/infini)
Anneau oculaire	: Environ 18 mm (-1 m ⁻¹)
Champ d'ajustement du dioptré	: -3,0 à +1,0 m ⁻¹
Poids	: 32 g (sans le couvercle du connecteur)
Dimensions	: 29,4 × 48,5 × 46,3 mm (L × H × P)

* Caractéristiques modifiables sans préavis ni obligations de la part du fabricant.

• Support technique européen

Visitez notre site à l'adresse
<http://www.olympus-europa.com>
ou appelez le :
00800 - 67 10 83 00 (appel gratuit)
+49 180 5 - 67 10 83 ou
+49 40 - 237 73 4899 (appel payant)

Pour les utilisateurs en Europe



La marque «CE» indique que ce produit est conforme aux exigences européennes en matière de sécurité, santé, environnement et protection du consommateur. Les produits avec la marque «CE» sont pour la vente en Europe.

Pour les utilisateurs en Europe



Le symbole [poubelle sur roue barrée d'une croix WEEE annexe IV] indique une collecte séparée des déchets d'équipements électriques et électroniques dans les pays de l'UE.

Veillez ne pas jeter l'équipement dans les ordures domestiques. A utiliser pour la mise en rebut de ces types d'équipements conformément aux systèmes de traitement et de collecte disponibles dans votre pays.

FR 21

**Olympus Imaging & Audio**

KeyMed House Stock Road Southend - on - Sea
Essex SS2 5QH United Kingdom
Tel.:(Sales) 0800 111 4777, (Service) 0800 111 4888,
www.olympus.co.uk

BULGARIA REP. OFFICE OLYMPUS C&S
blvd. Bulgaria 88, entr. 2, fl.1, ap. 3, 1680 Sofia, Bulgaria
Tel./Fax: +359 2 854 84 14, www.olympus.bg

OLYMPUS Czech Group, SPOL. S.R.O.
Evropská 176/16, 160 41 Praha 6, Tel.: +420 800 167777

OLYMPUS IMAGING EUROPA GMBH
Wendenstr. 14-18, D-20097 Hamburg, Tel.: (040) 237730
Versandadresse Reparaturen: Olympus Deutschland GmbH
Bredowstrasse 20, 22113 Hamburg,
Tel.: (040) 23773 4121

OLYMPUS DENMARK A/S
Tømpovej 48-50, 2750 Ballerup, Tlf.: +45 44 73 47 00

OLYMPUS ESTONIA OÜ
Järvevana tee 9, 11314 Tallinn, www.olympus.ee
Tel.: +372 65 49 541, Hoolduse tel.: +372 65 49 531

OLYMPUS ESPAÑA S.A.U.
Domenico Scarlatti, 11, 28003 Madrid
Tel.: +34 902 444 104, Fax: +34 191 343 1917
e-mail: st-consumo@olympus.es

OLYMPUS FINLAND OY
Äyritie 12 B, 01510 VANTAA, Puh. (09) 875 810

OLYMPUS FRANCE CENTRE TECHNIQUE

Parc d'Affaires Silic, 55, rue de Monthléry,
94533 Rungis Cedex, Service clients tél.: 0810 223 223
E-Mail: image-son.sav@olympus.fr

FOTOMATIC A.E.

Αποκλειστική Διανομή Ελλάδας
ΤΣΟΥΝΤΑ 64 – 111 43 ΑΘΗΝΑ,
ΤΗΛ.: (210) 21.11.860 – FAX: (210) 21.11.850
Μ. ΠΗΓΑ 30 – 731 31 ΧΑΝΙΑ,
ΤΗΛ.: (28210) 91.081 – FAX: (28210) 74.601
www.fotomatic.gr – info@fotomatic.gr

OLYMPUS D.O.O. ZA TRGOVINU
Avenija Večeslava Holjevca 40, HR-10020 Zagreb,
Tel.: +385 1 4899 000, Fax: +385 1 4899 029

OLYMPUS HUNGARY KFT.
1382 Budapest 62, Pf. 838, Tel.: +36 1 250 9377

POLYPHOTO S.P.A.
Via C. Pavese 11/13, 20090 Opera/Milano, Tel.: (02) – 530021

OLYMPUS LITHUANIA VAB
Seskinės 55A, Vilnius, LT-07159 Lithuania,
Tel.: +370 5 233 00 21

OLYMPUS LATVIA SIA
Vienības gatve 87 b, LV-1004 Rīga, Tālr.: +371 67623334

OLYMPUS NEDERLAND B.V.
Industrieweg 44, 2382 NW Zoeterwoude
Tel.: 0031 (0)71-5821888, www.olympus.nl

